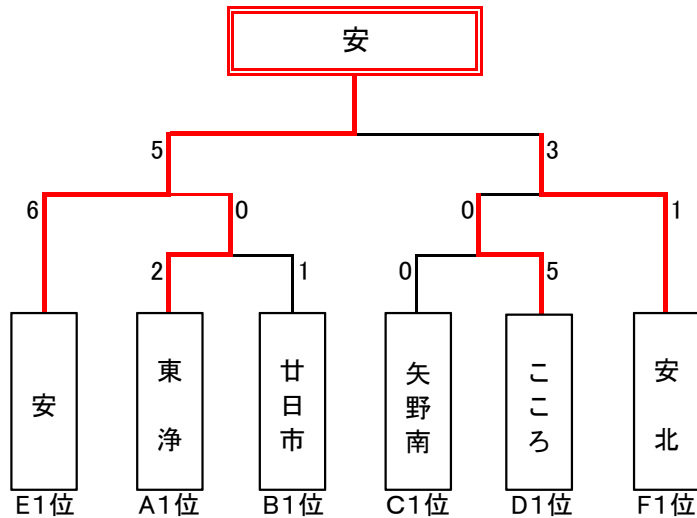


2015年 広島小学生ソフトボール連合会レイニーカップ
(ソフトボールの部)

優勝 安 ウ イ ン グ
準優勝 安 北 ド リ ー ム ズ
第三位 東 浄 少 年 ソ フ ト ボ ー ル ク ラ ブ
 こ ころ ソ フ ト ボ ー ル ク ラ ブ



A球場	チーム名	得点	チーム名
第1試合	狩小川	●1 - 10○	東 浄
第2試合	落合東	○5 - 0●	熊野第一
第3試合	狩小川	●0 - 17○	中野東
第4試合	東 浄	○8 - 0●	落合東
第5試合	熊野第一	●3 - 13○	中野東

順位	チーム名	勝点	備考
第1位	東 浄	6	タイブレーカ勝利
第2位	中野東	6	
第3位	落合東	3	
第4位	熊野第一	0	
	狩小川	0	

B球場	チーム名	得点	チーム名
第1試合	口 田	●0 - 5○	甘日市
第2試合	深 川	△5 - 5△	八木太田
第3試合	口 田	●3 - 4○	昭和北
第4試合	甘日市	○4 - 1●	深 川
第5試合	八木太田	●2 - 3○	昭和北

順位	チーム名	勝点	備考
第1位	甘日市	6	タイブレーカ勝利
第2位	昭和北	6	
第3位	八木太田	1	
	深 川	1	
第5位	口 田	0	

C球場	チーム名	得点	チーム名
第1試合	口田東	○3 - 1●	大 河
第2試合	府中中央	○10 - 0●	福 木
第3試合	口田東	●1 - 6○	矢野南
第4試合	大 河	●0 - 6○	府中中央
第5試合	福 木	●2 - 4○	福 木

順位	チーム名	勝点	備考
第1位	矢野南	6	タイブレーカ勝利
第2位	府中中央	6	
第3位	口田東	3	
第4位	大 河	0	
	福 木	0	

D球場	チーム名	得点	チーム名
第1試合	落 合	○4 - 0●	坂
第2試合	こころ	○11 - 0●	白木
第3試合	落 合	○4 - 0●	海 田
第4試合	坂	●0 - 2○	こころ
第5試合	白 木	●2 - 6○	海 田

順位	チーム名	勝点	備考
第1位	こころ	6	タイブレーカ勝利
第2位	落 合	6	
第3位	海 田	3	
第4位	白木	0	
	坂	0	

E球場	チーム名	得点	チーム名
第1試合	亀山南	●1 - 3○	南観音
第2試合	矢野西	△2 - 2△	長東西
第3試合	亀山南	●0 - 16○	安
第4試合	南観音	○10 - 0●	矢野西
第5試合	長東西	●0 - 3○	安

順位	チーム名	勝点	備考
第1位	安	6	タイブレーカ勝利
第2位	南観音	6	
第3位	長東西	1	
	矢野西	1	
第5位	亀山南	0	

F球場	チーム名	得点	チーム名
第1試合	清 和	●0 - 12○	井 口
第2試合	亀 山	●0 - 1○	矢 野
第3試合	豊 平	●1 - 12○	安 北
第4試合	井 口	●1 - 4○	亀 山
第5試合	清 和	●0 - 6○	安 北
第6試合	矢 野	○5 - 1●	豊 平

順位	チーム名	勝点	備考
第1位	安 北	6	タイブレーカ勝利
第2位	矢 野	6	
第3位	井 口	3	
	亀 山	3	
第5位	亀 山	0	
	清 和	0	